

**Modularna horizontalna linija  
900XP Plinski okrugli kotao 100lt  
direktno grijanje**

STAVKA #: \_\_\_\_\_

MODEL #: \_\_\_\_\_

NAZIV #: \_\_\_\_\_

SIS #: \_\_\_\_\_

AIA #: \_\_\_\_\_



391106 (E9BSGHDPF0)

100-lit plinski kotao, direktno  
grijanje**Kratke specifikacije**

Br. stavke: \_\_\_\_\_

ODOBRENJE: \_\_\_\_\_

**Glavne značajke**

- Okrugli kotao prikladan za kuhanje, sotiranje i parenje jela.
- Uređaj se ravnomjerno zagrijava na dnu i bočnim stranicama kotla putem direktnog grijanja.
- Certifikat zaštite od vode: IPX5.
- Kontrola razine snage putem regulatora.
- Brza reakcija, bez prelaska dozvoljenih razina temperatura.
- Velika odvodna pipa za sigurno i jednostavno pražnjenje sadržaja kotla.
- Ergonomičan: dubina korita čini mješanje hrane jednostavnim, čak i kod osjetljivih jela.
- Crijevo za pražnjenje i pipa jednostavno se čiste sa vanjske strane.
- Solenoidni ventil za nadopunu tople ili hladne vode.
- Ravna, velika površina ima jednostavan pristup za čišćenje.
- Specijalni dizajn kontrolnih regulatora štiti od ulaska vode.

**Konstrukcija**

- Prešano korito s dvostrukom oblogom, izrađenom od 316 AISI nehrđajućeg čelika.
- Izdržljivi grijači izrađeni od nehrđajućeg čelika sa sigurnosnim prekidačem plina (za sprječavanje curenja plina u slučaju gašenja plamena), zaštićenim pilot plamenom i optimalnim sagorijevanjem.
- Svi vanjski paneli od nehrđajućeg čelika s površinskom obradom Scotch Brite.
- Model ima pravokutne bočne rubove kako bi se uravnotežili susjedni uređaji i izbjegle zamke nečistoća u prorezima.
- Korisna zapremina korita: 85 litara

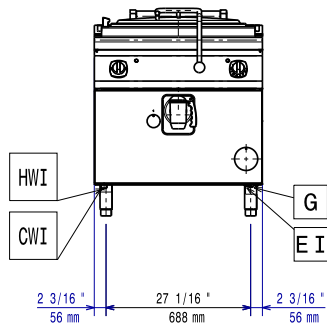
**Održivost**

- Hermetički poklopac za smanjenje vremena pripreme i potrošnje energije.

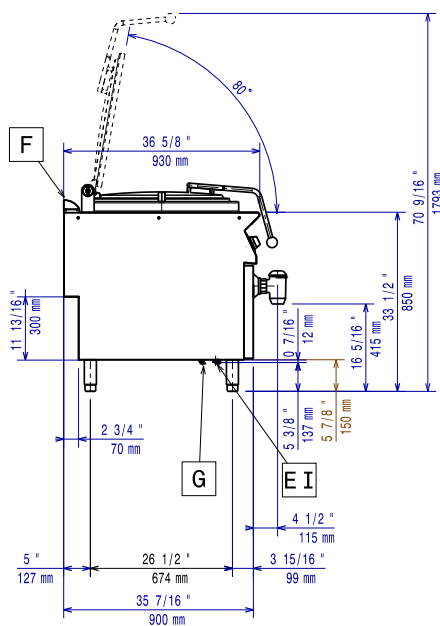
**Opcijska dodatna oprema**

- |  |            |                          |  |            |                          |
|--|------------|--------------------------|--|------------|--------------------------|
| • Pribor za brtvljenje spojeva   | PNC 206086 | <input type="checkbox"/> | • Par bočnih pokrovnih panela za samostojeće uređaje | PNC 216134 | <input type="checkbox"/> |
| • Odvod plinova - promjer 150 mm   | PNC 206132 | <input type="checkbox"/> | • Kolica s bazenom za dizanje i micanje              | PNC 922403 | <input type="checkbox"/> |
| • Adapter za dimnjak - promjer 150 mm  | PNC 206133 | <input type="checkbox"/> | • 2- djelno univezalno cjedilo za 100lt kotlove      | PNC 925018 | <input type="checkbox"/> |
| • Set 4 kotača - 2 zakretna sa kočnicama, obavezno se instalira nosač baze i kotači    | PNC 206135 | <input type="checkbox"/> | • Regulator pritiska za plinske uređaje              | PNC 927225 | <input type="checkbox"/> |
| • Komplet noga s prirubicama   | PNC 206136 | <input type="checkbox"/> |  |            |                          |
| • Prednji sokl za ugradnju na beton - 800mm  | PNC 206148 | <input type="checkbox"/> |  |            |                          |
| • Prednji sokl za ugradnju na beton - 1000mm   | PNC 206150 | <input type="checkbox"/> |  |            |                          |
| • Prednji sokl za ugradnju na beton - 1200mm   | PNC 206151 | <input type="checkbox"/> |  |            |                          |
| • Prednji sokl za ugradnju na beton - 1600mm   | PNC 206152 | <input type="checkbox"/> |  |            |                          |
| • Prednji sokl za element od 800 mm (nije predviđen za postolje hladnjaka/zamrzivača)  | PNC 206176 | <input type="checkbox"/> |  |            |                          |
| • Prednji sokl za element od 1000 mm (nije predviđen za postolje hladnjaka/zamrzivača) | PNC 206177 | <input type="checkbox"/> |  |            |                          |
| • Prednji sokl za element od 1200 mm (nije predviđen za postolje hladnjaka/zamrzivača) | PNC 206178 | <input type="checkbox"/> |  |            |                          |
| • Prednji sokl za element od 1600 mm (nije predviđen za postolje hladnjaka/zamrzivača) | PNC 206179 | <input type="checkbox"/> |  |            |                          |
| • Par bočnih sokla (nisu predviđene za postolje hladnjaka/zamrzivača)                  | PNC 206180 | <input type="checkbox"/> |  |            |                          |
| • Par panela za servisni kanal za pojedinačnu ugradnju                                 | PNC 206181 | <input type="checkbox"/> |  |            |                          |
| • Par panela za servisni kanal za ugradnju leđa na leđa                                | PNC 206202 | <input type="checkbox"/> |  |            |                          |
| • Komplet 4 noge za ugradnju na beton (nisu predviđene za 900 line samostojeći grill)  | PNC 206210 | <input type="checkbox"/> |  |            |                          |
| • Dimnjak za elemente širine 1 modula, promjer 150 mm                                  | PNC 206246 | <input type="checkbox"/> |  |            |                          |
| • Nastavak za dimnjak 800 mm   | PNC 206304 | <input type="checkbox"/> |  |            |                          |
| • Nosači postolja za nogice ili postolja - 800 mm (700/900)                            | PNC 206367 | <input type="checkbox"/> |  |            |                          |
| • Nosači postolja za nogice ili kotači - 1200 mm (700/900)                             | PNC 206368 | <input type="checkbox"/> |  |            |                          |
| • Nosači postolja za nogice ili kotače -1600 mm (700/900)                              | PNC 206369 | <input type="checkbox"/> |  |            |                          |
| • Nosači postolja za nogice ili kotače - 2000mm (700/900)                              | PNC 206370 | <input type="checkbox"/> |  |            |                          |
| • Stražnji panel - 800 mm (700/900)  | PNC 206374 | <input type="checkbox"/> |  |            |                          |
| • Stražnji panel 1000 mm (700/900)   | PNC 206375 | <input type="checkbox"/> |  |            |                          |
| • Stražnji panel - 1200 mm (700/900)   | PNC 206376 | <input type="checkbox"/> |  |            |                          |
| • Mrežasta rešetka za dimnjak, 400 mm, (700/900 XP)                                    | PNC 206400 | <input type="checkbox"/> |  |            |                          |

Prednja/e

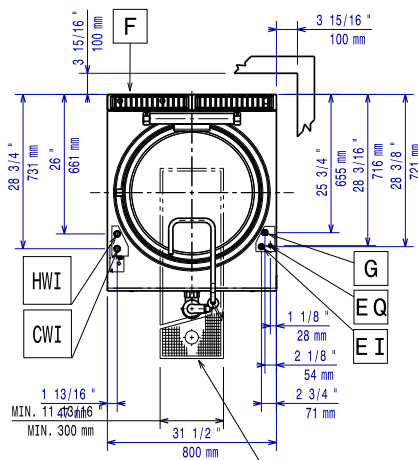


Bočna/o



CWI = Ulaz hladne vode  
 EI = Električni priključak  
 G = Priključak plina  
 HWI = Ulaz tople vode

Gornja/e



## Električki

Napon napajanja:

391106 (E9BSGHDPF0) 220-230 V/1 ph/50 Hz

Ukupna snaga:

0.1 kW

## Plin

Snaga plina:

21 kW

Standardna priprema za plin: Prirodni plin G20 (20mbar)

Opcija vrste plina:

LPG, prirodni plin

Ulaz plina:

1/2"

Prirodni plin- pritisak:

7" w.c. (17.4 mbar)

LPG Pritisak plina:

11" w.c. (27.7 mbar)

## Ključne informacije:

Korisni kapacitet posude:

98 lt

Promjer (okrugle) posude:

600 mm

Neto težina:

135 kg

Transportna težina:

110 kg

Transportna visina:

1130 mm

Transportna širina:

1110 mm

Transportna dubina:

860 mm

Transportni volumen:

1.08 m<sup>3</sup>

Ukoliko se uređaj instalira iznad ili pored osjetljivog na temperaturu namještaja ili slično, sigurnosni prerez od 150mm treba biti poštivan ili instalirana termička zaštita.

Grupa certifikata:

N9PDG